

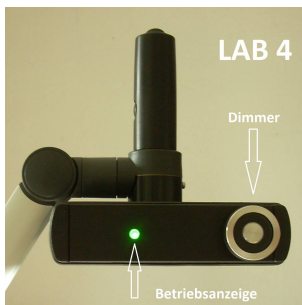
Flächenleuchten LAB 2 / LAB 4 / LAB 5

Mit den LED-Leuchten der LAB-Serie entscheiden Sie sich für flexibel einstellbare Flächenleuchten mit 288 oder 576 Leuchtdioden. Lichtstärken von 2000 bis 7000 Lux im Abstand von 70 cm stehen Ihnen zur Verfügung. Die gleichmäßige, spiegelfreie Ausleuchtung sind beste Grundlagen für ermüdungsfreies und effizientes Arbeiten. Es können außer den Standardversionen auf Wunsch andere Farbtemperaturen gewählt werden.

Entwickelt speziell für Laborarbeitsplätze eignet sich diese Flächenleuchte auch perfekt für die Ausleuchtung von Arbeitsplätzen in der Montage, in der Qualitätssicherung/Qualitätsprüfung oder als hochwertige Schreibtischleuchte.

Die wesentlichen Daten:

		LAB 2	LAB 4	LAB 5
LED-Anzahl / Typ		288 / 5 mm	288 / 5 mm	576 / SMD
Lichtleistung ca.	Abstand 70 cm / Zentrum	3000 Lux	7000 Lux	2000 Lux
Lichtkreis Ø ca.		70 cm	80 cm	120 cm
Lichtfarbe		5000 K	5000 K	4000 K
Lüfter		2	ohne	2
Dimmer		-	Stufenlos 100%-0%	-
Ein-/Aus-Schalter	Im Handgriff integriert	Druckschalter	Wippschalter	Druckschalter
Betriebsanzeige		Schalter beleuchtet	LED seitlich	Schalter beleuchtet
Stromversorgung	Primär: Schaltnetzteil	100 – 240 VAC	100 – 240 VAC	100 – 240 VAC
Stromversorgung	Sekundär: LED-Modul	12 VDC	12 VDC	24 VDC
Gehäuse	Aluminium schwarz lackiert	245x140x35 mm	245x140x35 mm	245x140x35 mm
Abdeckscheibe	Plexiglas, auf Wunsch Glas	Herausnehmbar	Herausnehmbar	Herausnehmbar
Tragarm	Aluminium, silber eloxiert	3 Gelenke	3 Gelenke	3 Gelenke
Tragarm	Reichweite maximal	89 cm	89 cm	89 cm
Montagefuß	Alu-Guß, grau lackiert	Für Platten bis 6 cm	Für Platten bis 6 cm	Für Platten bis 6 cm
Preis inkl. MWSt	Ab Werk bei Einzelabnahme	1433,00 €	1763,00 €	1604,00 €



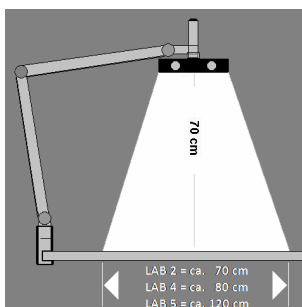
LAB 4
Oberflächentemperatur max +37°C
Stufenlos dimmbar
ohne Lüfter, vollkommen geräuschlos
70cm Abstand = 7000 Lux



LAB 5
Oberflächentemperatur max +42°C
2 Lüfter, sehr leise
70cm Abstand = 2000 Lux
sehr homogenes Licht im Nahfeld



LAB 2
Oberflächentemperatur max +42°C
2 Lüfter, sehr leise
70cm Abstand = 3000 Lux



In 70cm Abstand
Lichtkreis-Ø von 70-120 cm
LAB 2 = 70 cm
LAB 4 = 80 cm
LAB 5 = 120 cm

LAB 2 = ca. 70 cm
LAB 4 = ca. 80 cm
LAB 5 = ca. 120 cm



Tragarm mit 3 Gelenken, Spannkraft ist einstellbar,

Abb. rechts: LAB 2 mit Wandabstand ca. 50 cm



Die beste Laborleuchte von emkatron, die LAB 4 hat viele Tests erfolgreich überstanden, auch unter extremen Bedingungen. Alle Anforderungen von unserer Seite wurden erfüllt. Die Abstimmung ist perfekt, die Wärmeentwicklung sehr niedrig. Auf Lüfter zur Kühlung konnten wir erstmals verzichten. Die Lichtleistung ist überragend. Aber nicht immer notwendig, daher haben wir auch einen stufenlos regelbaren Dimmer integriert. Mit ausreichend Lastreserven der Elektronik entsteht keine zusätzliche Wärmeentwicklung und die Lebensdauer der LEDs wird nicht geschwächt. Einfache stufenlose Regelung durch seitlich angebrachten Regler mit großem Drehknopf. Anpassungen in Lichtleistung/Abstrahlverhalten/Lichtfarbe oder andere Punkte sind möglich. Sprechen Sie uns an.

Flächenleuchten LAB 2 / LAB 4 / LAB 5

emkatron 

Bestes Licht, absolute Zuverlässigkeit, höchster Langzeitwert, einfachste Handhabung - das ist unser Anspruch an unsere Produkte. Und den setzen wir konsequent um, damit Sie immer sagen können: „ich habe mich richtig entschieden“!

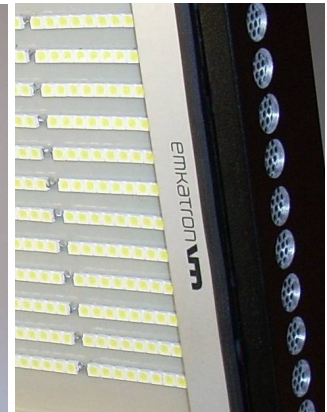
Seit Mitte 2010 sind unsere Laborleuchten bei unseren Kunden in Betrieb. Ohne Störung!



© Landeskriminalamt
Düsseldorf



LAB 2 Lüfter / Luftauslass



LAB 5 Luftauslass

Seit Ende 2009 fertigen wir diese Baureihe. Bis heute haben wir das Grundkonzept nicht verändert, eine ständige Prüfung neu entwickelter Rohteile ist zwingend notwendig. Langzeittests einiger Teile haben uns dann dazu gebracht, diese künftig auch in dieser Baureihe einzusetzen. Dazu gehören in erster Linie die Leuchtdioden, welche eine rasante Entwicklung durchleben. Dennoch, nicht alles Neue muss gleichbedeutend besser sein. Wir sind nach wie vor der Überzeugung, dass die Mehrchip-LEDs, also viel Licht auf kleinstem Raum, nicht der Weisheit letzter Schluß ist. Auf diesem kleinen Raum wird entsprechend viel Wärme entwickelt, welche aufwendig mit viel Elektronik und vielen Kühlkörpern im Zaum gehalten werden muss. Hohe Wärmeentwicklung bedeutet: viel Energie wird nicht in Licht umgesetzt. Hohe Wärmeentwicklung bei einer LED ist auch der frühzeitige Ausfall der LED. Das mag niemand, wir schon gar nicht.

Vertrauen auch Sie auf unsere Erfahrung.

Artikelnummer LAB 2: 352048 Preis ab Werk komplett 1.204,20 € zzgl. 19% MWSt (= 1433,00 €) bei Einzelabnahme
Artikelnummer LAB 4: 371400 Preis ab Werk komplett 1.481,51 € zzgl. 19% MWSt (= 1763,00 €) bei Einzelabnahme
Artikelnummer LAB 5: 371300 Preis ab Werk komplett 1.347,90 € zzgl. 19% MWSt (= 1604,00 €) bei Einzelabnahme
Verpackung und Versand 15,70 € zuzüglich 19 % MWSt (= 18,68 €) bei Einzelabnahme

Technische Änderungen zur Verbesserung des Produkts vorbehalten
Stand Juni 2016

Made in Germany
Garantie 24 Monate



emkatron 

emkatron

Stempelsberg 2

D-55571 Odernheim am Glan

Fon 06755 961675

Fax 06755 961676

Mail mail@emkatron.de

Mail ckckm@t-online.de

Web www.emkatron.de

UID-Nr DE231021173